



SOLERO® P6 PRO

La Solero Prostor P6 es más que una sombrilla, es una cubierta fácilmente plegable con un montón de posibilidades. Se compone principalmente de un poste central al que se pueden conectar ni más ni menos que hasta 4 sombrillas. A través del funcionamiento patentado con muelle de gas, las sombrillas se pliegan con total facilidad.

Puede abrir y cerrar las lonas por separado. La Solero Prostor viene con un mástil de aluminio sólido en el que puede colgar de 1 a 4 lonas. La apertura y el cierre son tan sencillos como ingeniosos. Con el sistema "one-move", la sombrilla se desliza directamente a la posición abierta. Por lo tanto, no necesita ser muy fuerte para manesírla. La lona de la Prostor P6 es 100% acrílica y se tiñe en la masa. Pesa 290 gramos por metro cuadrado y tiene una solidez del color de 7-8 sobre 8. El acrílico es repelente al agua y filtra entre el 95 y el 100% de la radiación ultravioleta, lo cual se señala con el término UPF 50+.



EMPUJONCITO EN LA BUENA DIRECCIÓN

El funcionamiento es ultraligero gracias al muelle de gas de acero que compensa el peso de la sombrilla. ¿Quiere usar su sombrilla en una región húmeda o con clima marítimo? En ese caso el muelle de gas de acero inoxidable es incluido.

EN EL SUELO O EN LA PARED

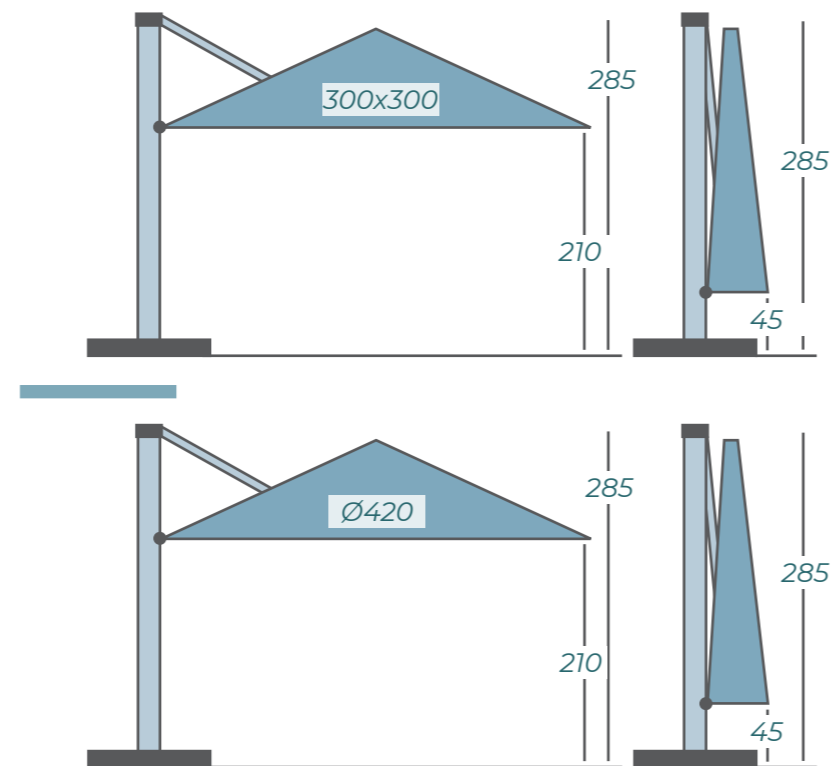
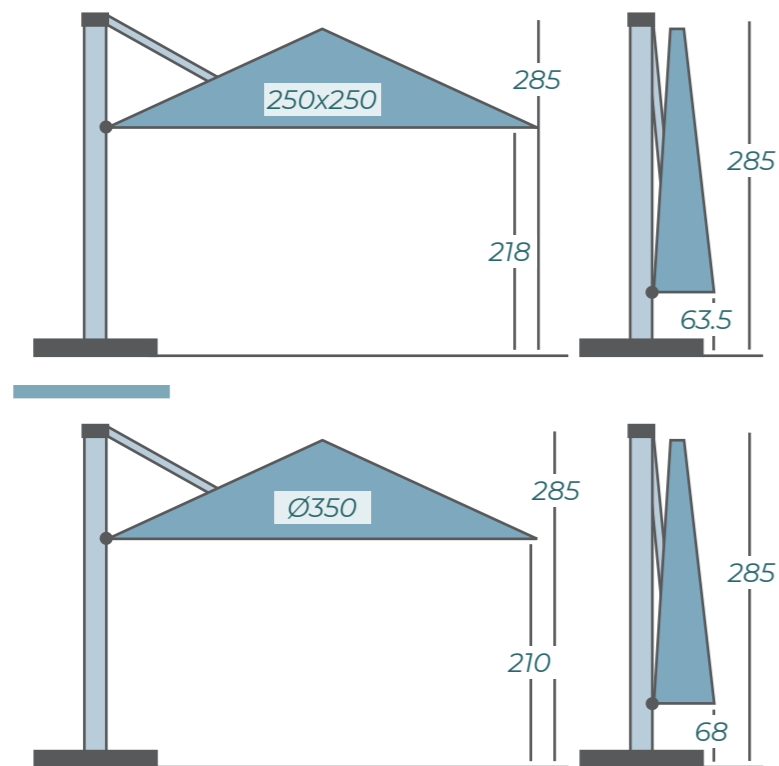
Esta sombrilla está disponible en la variante uno y la variante duo, opcionalmente también como sombrilla de pared. El poste se puede fijar fácilmente con dos soportes a la pared. Así disfrutará de una protección solar elegante, sin un poste o un molesto pie de baldosas. Desafortunadamente, esto no es posible para la versión redonda. El bastidor de esta sombrilla viene de manera estándar en RAL 9007, que es un gris como el de la foto. Si deseara un bastidor negro o blanco lo puede pedir, pero esto conllevará un coste adicional y un tiempo más largo de entrega. Hay opción entre RAL 9016 (Blanco mate) y RAL 9005 (negro mate), Alupolish y Alucopper.



MUEVE LAS CADERAS

Desplace su sombrilla con facilidad gracias a las ruedas con bloqueo, esto solo es adecuado para la Prostor P6 Uno. Con el soporte de baldosas de Prostor P6 tiene la opción de una tapa de aluminio, pintado en el color del poste, para los soportes de baldosas de 90x90 cm ó 100x100 cm.

MEDIDAS

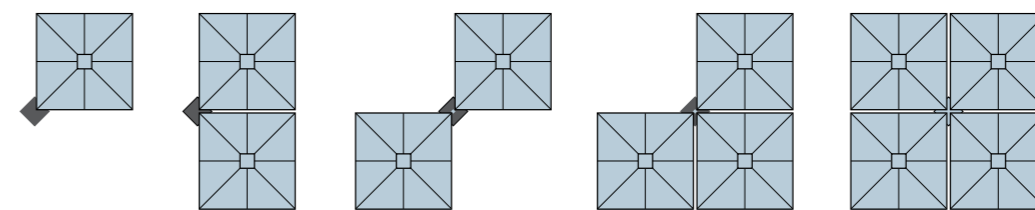


12 COLORES A ELEGIR PARA LA TELA

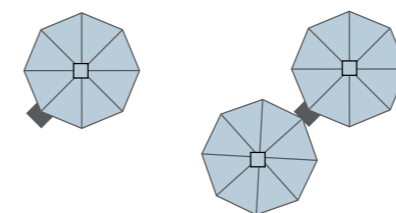


POSIBLES COLOCACIONES

250x250 ó
300x300
por lona



Ø350 ó Ø420
por lona



VIDEO



5 COLORES DE BASTIDOR

GREY



WHITE



BLACK



ALU POLISHED



ALU COPPER









3 SEMANAS

Especificaciones

Funda protectora gratis	no
Sombrilla de mástil lateral	sí
Cierra hacia el mástil	sí
Iluminación incluida	opcional
Lona de color permanente	sí 7-8/-
Muelle de gas	sí
Reclinable	no
Sombrilla giratoria	sí
Lona impermeable	sí
Funcionamiento	One-move
Peso de lona por m ²	290 gram
Cantidad de varillas	8
Impresión posible	sí
Cierra sobre de la mesa	sí
Verbindbaar metgoten	sí
Manejo eléctrico	Quattro 250

PRECIOS P6 PRO 1/2

Número del artículo	Type	Descripción						
			excl. IVA	incl. IVA	excl. IVA	incl. IVA	excl. IVA	incl. IVA
p61.3500.color	P6 Uno	Multi pole + 1 sombrilla RND	1200,-	1452,00	1245,-	1506,45	1475,-	1784,75
p61.2525.color	P6 Uno	Multi pole + 1 sombrilla SQR	1170,-	1415,70	1215,-	1470,15	1435,-	1736,35
p61.4000.color	P6 Uno	Multi pole + 1 sombrilla RND XL	1465,-	1772,65	1520,-	1839,20	1780,-	2153,80
p61.3030.color	P6 Uno	Multi pole + 1 sombrilla SQR XL	1385,-	1675,85	1440,-	1742,40	1680,-	2032,80
p62.3500.color	P6 Duo	Multi pole + 2 sombrillas RND	2145,-	2595,45	2220,-	2686,20	2605,-	3152,05
p62.2525.color	P6 Duo	Multi pole + 2 sombrillas SQR	2085,-	2522,85	2160,-	2613,60	2525,-	3055,25
p62.4000.color	P6 Duo	Multi pole + 2 sombrillas RND XL	2675,-	3236,75	2770,-	3351,70	3215,-	3890,15
p62.3030.color	P6 Duo	Multi pole + 2 sombrillas SQR XL	2515,-	3043,15	2610,-	3158,10	3015,-	3648,15
p63.2525.color	P6 Trio	Multi pole + 3 sombrillas SQR	3000,-	3630,00	3105,-	3757,05	3615,-	4374,15
p63.3030.color	P6 Trio	Multi pole + 3 sombrillas SQR XL	3645,-	4410,45	3780,-	4573,80	4350,-	5263,50
p64.2525.color	P6 Quattro	Multi pole + 4 sombrillas SQR	3915,-	4737,15	4050,-	4900,50	4705,-	5693,05
p64.3030.color	P6 Quattro	Multi pole + 4 sombrillas SQR XL	4775,-	5777,75	4950,-	5989,50	5685,-	6878,85
Número del artículo	Type	Descripción	excl IVA	Incl. IVA				
p6.9090.00	Mounting	Warm galvanised Soporte con baldosas 90x90	400,-	484,00				
p6.1010.00	Mounting	Warm galvanised Soporte con baldosas 100x100	425,-	514,25				
p6.9000.11	Mounting	Anclaje adjustable 15 degrees	230,-	278,30				
p6m.200.00	Mounting	Wallfixation (2x) not suitable for RND or RND XL	90,-	108,90				
p6.7070.00	Mounting	Vloerplaat 70x70 cm	350,-	423,50				
p6.5070.00	Mounting	Vloerplaat 50x70 cm	345,-	417,45				
p67.100.color	Additional	Alu Funda for Soporte con baldosas 90x90 or 100x100 cm	240,-	290,40	260,-	314,60		

PRECIOS P6 PRO 2/2

Número del artículo	Type	Descripción	excl IVA	incl. IVA
p671.50.50	Additional	LED light UNO + remote + dimmable module + transfo 230V/24V	350,-	423,50
p672.50.50	Additional	LED light DUO + remote + dimmable module + transfo 230V/24V	420,-	508,20
p673.50.50	Additional	LED light TRIO + remote + dimmable module + transfo 230V/24V	490,-	592,90
p674.50.50	Additional	LED light QUATTRO + remote + dimmable module + transfo 230V/24V	560,-	677,60
Número del artículo	Type	Descripción	excl IVA	incl. IVA
p6hm25.color	Additional	ProtectionFunda Surlast - WALL	160,-	193,60
p6hu25.color	Additional	ProtectionFunda Surlast - UNO	145,-	175,45
p6hd25.color	Additional	ProtectionFunda Surlast - DUO	210,-	254,10
p6hq25.color	Additional	ProtectionFunda Surlast - TRIO/QUATTRO	250,-	302,50
p6hm30.color	Additional	ProtectionFunda XL Surlast - WALL	150,-	181,50
p6hu30.color	Additional	ProtectionFunda XL Surlast - UNO	190,-	229,90
p6hd30.color	Additional	ProtectionFunda XL Surlast - DUO	250,-	302,50
p6hq30.color	Additional	ProtectionFunda XL Surlast - TRIO/QUATTRO	310,-	375,10
Número del artículo	Type	Descripción	excl IVA	incl. IVA
p6.2500.color	Additional	Raincanalón SQR (per piece)	55,-	66,55
p6.3000.color	Additional	Raincanalón SQR XL (per piece)	60,-	72,60
p67.999.50	Additional	Ruedas with brake (per 4 pieces) exclusively for UNO-version	100,-	121,00
p67.150.50	Additional	Calefactor 1500W, not for wall mounting	300,-	363,00
p67.101.50	Additional	Single socket for heating P6	40,-	48,40
p67.102.50	Additional	Double socket for heating P6	60,-	72,60

Ver iluminación y calefacción en las páginas 72-77

Ver imágenes de pies y anclas en las páginas 86-87

**En el momento de la impresión, los precios de Prostor 2020 aún no se conocían. Se pueden solicitar en un adjunto separado. Disculpe las molestias.